

T6027

Teleskoplader



WEIDEMANN
designed for work



T6027 Technische Daten

Motordaten Standard

Motorhersteller	Kohler
Motortyp	KDI 2504 TCR
Zylinder	4
Motorleistung (max.)	55,4 (75) kW (PS)
bei max. Drehzahl	2600 U/min
Hubraum	2200 cm ³
Kühlmitteltyp	Wasser
Abgasnormstufe	V
Abgasnachbehandlung	DPF / DOC

Elektrische Anlage

Betriebsspannung	12 V
Lichtmaschine	80 A
Gewichte	
Betriebsgewicht (Standard)	5225 kg
Nutzlast (max.)	2.700 kg
Fahrzeugdaten	
Achse	PAL 1720
Fahrerstand	Kabine
Fahrgeschwindigkeit	0- 20 (30) km/h
Fahrstufen	3
Kraftstofftankinhalt	100 l
Hydrauliköltankinhalt	75 l
Hydraulikanlage	
Fahrhydraulik - Arbeitsdruck	450 bar
Arbeitshydraulik - Fördermenge	90 l/min
Arbeitshydraulik - Arbeitsdruck	245 bar
Antrieb	
Antriebsart	hydrostatisch
Fahrtrieb	Gelenkwelle
Lärmkennwerte	
Gemittelter Schallleistungspegel L _{WA}	103 dB(A)
Garantierter Schallleistungspegel L _{WA}	104 dB(A)
Angegebener Schalldruckpegel L _{pA}	80 dB(A)

DOC = Dieseloxydationskatalysator

Vibrationen (gewichteter Effektivwert)

Hand-Arm-Vibrationen: Die Hand-Arm-Vibrationen betragen nicht mehr als $2,5 \text{ m} / \text{s}^2$

Ganzkörpervibrationen: Diese Maschine ist mit einem Fahrersitz ausgerüstet der die Anforderung von EN ISO 7096:2000 erfüllt.

Bei bestimmungsgemäßer Verwendung des Laders variieren die Ganzkörpervibrationen von unter $0,5 \text{ m} / \text{s}^2$ bis zu einem kurzfristigen Maximalwert.

Es wird empfohlen, bei der Berechnung der Vibrationswerte nach ISO/TR 25398:2006, die in der Tabelle angegebenen Werte zu verwenden. Dabei sind die tatsächlichen Einsatzbedingungen zu berücksichtigen.

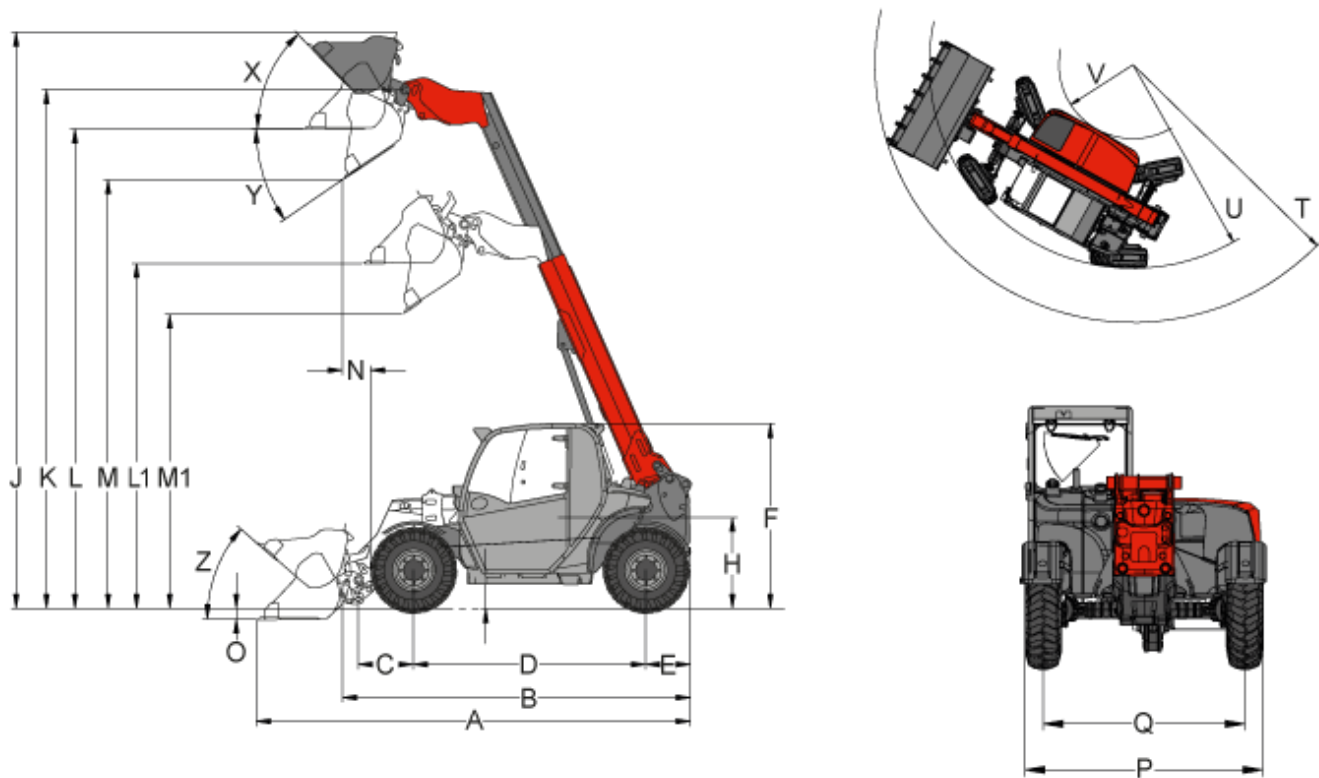
Teleskoplader sind wie Radlader nach Betriebsgewicht einzuordnen.

Laderart	Typische Betriebsbedingung	Mittelwert			Standardabweichung (s)		
		$1,4 \cdot a_{w,eqx}$	$1,4 \cdot a_{w,eqy}$	$a_{w,eqz}$	$1,4 \cdot s_x$	$1,4 \cdot s_y$	s_z

		[m/s ²]	[m/s ²]	[m/s ²]	[m/s ²]	[m/s ²]	[m/s ²]
Kompakt-Radlader (Betriebsgewicht < 4500kg)	Load & carry (Lade- und Transportarbeiten)	0,94	0,86	0,65	0,27	0,29	0,13
Radlader (Betriebsgewicht > 4500kg)	Load & carry (Lade- und Transportarbeiten)	0,84	0,81	0,52	0,23	0,2	0,14
	Einsatz in der Gewinnung (raue Einsatzbedingungen)	1,27	0,97	0,81	0,47	0,31	0,47
	Überführungsfahrt	0,76	0,91	0,49	0,33	0,35	0,17
	V-Betrieb	0,99	0,84	0,54	0,29	0,32	0,14

T6027
Teleskoplader

T6027 Abmessungen



	Standard Leichtgutschaufel	2.000 mm
A	Gesamtlänge	4.958 mm
B	Gesamtlänge (ohne Schaufel)	4.400 mm
C	Schaufeldrehpunkt (bis Achsmitte)	1030 mm
D	Radstand	2.650 mm
E	Hecküberhang	720 mm
F	Höhe mit Kabine niedrig	1.980 mm
F	Höhe mit Kabine hoch	2.100 mm
H	Sitzhöhe	1.025 mm
J	Gesamtarbeitshöhe	6.580 mm
K	Schaufeldrehpunkt (max. Hubhöhe)	6.080 mm
L1	Überladehöhe Teleskoparm eingefahren	3.730 mm
L	Überladehöhe Teleskoparm ausgefahren	5.600 mm
M1	Ausschütthöhe Teleskoparm eingefahren	3.450 mm
M	Ausschütthöhe Teleskoparm ausgefahren	5.280 mm
N	Reichweite (bei M)	680 mm
O	Schürftiefe	150 mm

P	Gesamtbreite	1.960 mm
Q	Spurbreite	1.660 mm
S	Bodenfreiheit	250 mm
T	Radius (max. außen)	4.500 mm
U	Radius (am Außenrand)	3.670 mm
V	Innenradius	1.700 mm
X	Rückrollwinkel (bei max. Hubhöhe)	45 °
Y	Auskippwinkel (max.)	40 °
Z	Rückrollwinkel (am Boden)	45 °

alle Werte mit Standardschaufel und Standardbereifung

T6027

Teleskoplader

T6027 Serienausstattung

Motor

- Kohler KDI 2504 TCR (55,4 kW / 75 PS), Stage V
- Abgasnachbehandlung: DOC (Dieseloxidationskatalysator)

Antrieb

- Planetenlenkachse PAL 1720
- Hydrostatischer Allradantrieb elektronisch geregelt, Fahrtrichtung wählbar über Joystick
- Betriebsbremse: Hydrostatischer Fahrtrieb auf alle 4 Räder wirkend (verschleißfrei)
- Zentrale Betriebs- und Feststellbremse im Antriebsstrang auf alle 4 Räder wirkend
- Bereifung 12.5-18 MPT-01

Lenkung

- Hydraulische Allradlenkung, Lenkeinschlag 2 x 38°
- 3 Lenkarten verfügbar: Allradlenkung, Vorderachslenkung und Hundeganglenkung

Hydraulik

- 3. Steuerkreis vorn proportional über Joystick
- Dauerfunktion 3. Steuerkreis über Keypad zuschaltbar
- Zahnradpumpe mit lastdruckabhängiger Durchflussverteilung (LUDV)
- Hydraulikölkühler
- Fahrerassistenzsystem vls (Vertical Lift System), 3 Modi verfügbar: Schaufelmodus, Stapelmodus und manueller Modus

Fahrerstand

- Komfortkabine mit Heizung und Lüftung ROPS/FOPS geprüft (schallisoliert, schwingungsgedämpft)
- Komfortsitz mit Sicherheitsgurt
- Elektrisch vorgesteuerter Joystick mit Fahrtrichtungsschalter und proportionaler Teleskopfunktion
- Heckscheibe aufstellbar
- Seitenfenster links in 2 Positionen aufstellbar
- Hängende Pedale
- Flaschenhalter und Staufächer
- Scheibenwischer vorn und hinten

Sonstiges

- Betriebsstundenzähler
- Batterietrennschalter
- Kraftstoffanzeige
- Beleuchtung nach StVZO
- 1 Arbeitsscheinwerfer vorn, 1 Arbeitsscheinwerfer hinten
- mechanisches Schnellwechselsystem für Anbauwerkzeuge
- mitlenkende Kotflügel an allen Rädern
- Endlagendämpfung im Teleskopzylinder

T6027

Teleskoplader

T6027 Optionen

Motor

- Abgasnachbehandlung: DPF (Dieselpartikelfilter)
- Motorvorwärmung (Kühlwasser) + Hydraulikölvorwärmung 230 V
- Unterdruck-Vorabscheider für Ansaugluft
- Reversierlüfter

Fahrerstand

- Klimaanlage
- Radio
- Erhöhte Kabine für bessere Rundumsicht (Höhe Maschine 2100 mm)
- Verstellbare Lenksäule
- Luftgefederter Komfortsitz
- Schutzgitter Frontscheibe
- Kabinenscheibe rechts + hinten beheizbar (mit Abschaltautomatik)

Beleuchtung

- Arbeitsscheinwerfer (2 vorn am Teleskoparm)
- Arbeitsscheinwerferzusätzlich (1 vorn, 1 hinten)
- LED Arbeitsscheinwerfer (2 vorn, 1 hinten)
- LED Arbeitsscheinwerfer (2 vorn am Teleskoparm)
- Rundumkennleuchte

Achsen / Antrieb

- Differentialsperre 100%
- Geschwindigkeitserhöhung auf 30 km/h
- Handinchung (Langsamfahreinrichtung) und Handgas

Hydraulik

- Druckloser Rücklauf (vorn)
- Umschaltventil vorn am 3. Steuerkreis (3. Steuerkreis mit 4 Anschlüssen)
- Druckentlastung 3. Steuerkreis am Telearm außen
- Kipperanschluss
- Hydraulikanschluss hinten, zusätzlich doppeltwirkend inkl. separatem Steuerventil

Elektroanschlüsse

- Steckdose vorn, 7-polig für Beleuchtung Frontanbauwerkzeuge
- Steckdose vorn, 7-polig integriert für verschiedene Funktionen
- Steckdose hinten, 7-polig für Beleuchtung Heckanbauwerkzeuge

Anhänge- und Bergevorrichtungen

- Anhängervorrichtung Rangierkupplung
- Anhängerkupplung automatisch
- Anhängerkupplung höhenverstellbar, Kugelkopf und halbautomatisch
- Anhängerkupplung Auto-Hitch
- Hydraulischer Steuerkreis für Auto-Hitch
- Hydraulischer Steuerkreis Auto-Hitch inklusive Kipperanschluss
- Hydraulischer Steuerkreis Auto-Hitch inklusive Kipperanschluss und Hydraulikanschluss doppeltwirkend
- Hydraulisches Anhängerbremsventil

- Zusätzlicher Spiegel für Anhängerkupplung

Sonstiges

- Hydraulisches Schnellwechselsystem für Anbauwerkzeuge
- Werkzeugbox, Werkzeugsatz
- Kippzylindersperre
- Rückfahrwarneinrichtung
- Wegfahrsperrung im Zündschlüssel integriert
- Sichtkamera vorne rechts
- Rückfahrkamera
- Unterbodenschutz
- Zentralschmieranlage
- Ladeschwingendämpfung
- Schaufelrückführautomatik
- Sonderlackierung

Hinweis: Bitte beachten Sie, dass das Produktangebot landesspezifisch variieren kann. Unter Umständen sind die hier dargestellten Inhalte / Produkte in Ihrem Land nicht erhältlich. Genauere Informationen zur Motorleistung entnehmen Sie bitte der Betriebsanleitung; die tatsächlich abgegebene Leistung kann aufgrund spezifischer Betriebsbedingungen variieren. Änderungen und Irrtümer vorbehalten. Abbildungen ähnlich.
Copyright © 2021 Weidemann GmbH.